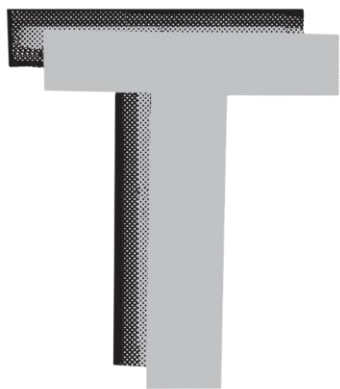


# Adjudicaciones definitivas secundaria por especialidad



## Concurso Traslados Autonómico curso 2025/2026

ANPE SINDICATO INDEPENDIENTE

# Concurso de traslados secundaria 25/26. Adjudicación definitiva por especialidad

ESPECIALIDAD: 590 - 001 FILOSOFÍA

IDIOMA: CASTELLANO

188,4564		GONZALEZ RAMIREZ MARIA MERCED	PAMPLONA - IES. NAVARRO VILLOSLADA
058,7244		CALVO DE MIGUEL MARIA INES	ESTELLA - IES. TIERRA ESTELLA - LIZARRALDEA DE ESTELLA
035,2116		CELIMENDIZ FERRANDEZ CARLOS	TUDELA - IES. BENJAMIN DE TUDELA
000,0000	8,5230	PEÑALVA COLOMERA NATALIA	PAMPLONA - IES. PLAZA DE LA CRUZ
000,0000	6,9474	ROSADO GASTON CARLOS	TUDELA - IES. VALLE DEL EBRO
000,0000	6,9283	GRACIA ARANDA PAULA	TUDELA - IES. BENJAMIN DE TUDELA
000,0000	6,8285	SALINAS TAINTA SORAYA	PAMPLONA - IES. NAVARRO VILLOSLADA
000,0000	6,6027	SUAZO HERNANDEZ ANGEL	CORELLA - IES. ALHAMA
000,0000	5,9303	GARCIA BARBERO IGNACIO	SARRIGUREN - IES. SARRIGUREN

IDIOMA: EUSKERA

000,0000	8,0261	DIAZ ARCE IOSUNE	BARAÑAIN - IES. ALAIZ
000,0000	7,6157	USOZ CHIC MIREN	LEITZA - IES. AMAZABAL

ESPECIALIDAD: 590 - 003 LATIN

IDIOMA: EUSKERA

000,0000	7,3410	TAPIA MARTINEZ IRATI	ALSASUA - IES. ALTSASU
----------	--------	----------------------	------------------------

ESPECIALIDAD: 590 - 004 LENGUA CASTELLANA Y LITERATURA

IDIOMA: CASTELLANO

205,2778		RESANO ALFARO LUCIA	BARAÑAIN - IES. BARAÑAIN
170,9914		IZCUE ARGANDOÑA FRANCISCO JAVI	PAMPLONA - ESCUELA DE ARTE Y SUPERIOR DE DISEÑO DE P
141,4764		ALVAREZ TOLIVAR MARIA AURORA	TUDELA - IES. BENJAMIN DE TUDELA
084,2916		ZABALTZA ALEMAN LEIRE	PAMPLONA - IES. PADRE MORET-IRUBIDE
076,5392		HUERTA VELA ANA RITA	CORELLA - IES. ALHAMA
071,3954		LOS ARCOS GARCIA VIRGINIA	PAMPLONA - IES. PLAZA DE LA CRUZ
070,3498		MARIÑO ARIAS ANA MARIA	CORTES - IESO. BARDENAS REALES
070,0484		ALFARO OZCARIZ PATRICIA	TAFALLA - IES. SANCHO III EL MAYOR
060,5930		HERRERO VELILLA IGNACIO	CORTES - IESO. BARDENAS REALES
056,6620		ORDUNA MURILLO CRISTINA	SANGÜESA - IES. SIERRA DE LEYRE
049,6112		IRUN GONZALEZ MARIA	PAMPLONA - IES. JULIO CARO BAROJA
045,2352		ZARRALUQUI MERCHAN PATRICIA	BERRIOZAR - IESO. BERRIOZAR
044,4414		MARTIN LABAIRU ANA	PAMPLONA - IES. BASOKO
043,9400		IZAL CUEVA SANDRA	PAMPLONA - IES. PLAZA DE LA CRUZ
043,5280		RODRIGUEZ SUESCUN NORA	TAFALLA - IES. SANCHO III EL MAYOR
043,1266		GIMENO GIMENO MARIA DOLORES	SARRIGUREN - IES. SARRIGUREN
034,7622		DORIA SEVINE CELIA	PAMPLONA - IES. MENDILLORRI
029,5446		GALAR ARIZTEGUI SANDRA	ZIZUR MAYOR - IES. ZIZUR MAYOR
000,0000	7,8887	QUIROGA AGUDO MARIA TERESA	ZIZUR MAYOR - IES. ZIZUR MAYOR

000,0000	7,8329	EGEA ALBERO RAQUEL ANAIS	ZIZUR MAYOR - IES. ZIZUR MAYOR
000,0000	7,6881	BERASTEGUI POLO ASIER	ZIZUR MAYOR - IES. ZIZUR MAYOR
000,0000	7,5122	URIZ MALON ALBA	ESTELLA - IES. TIERRA ESTELLA - LIZARRALDEA DE ESTELLA
000,0000	7,4670	PASCUAL ZUASTI ANA	ESTELLA - IES. TIERRA ESTELLA - LIZARRALDEA DE ESTELLA
000,0000	7,3905	PARRA LAZARO IÑAKI	TUDELA - IES. BENJAMIN DE TUDELA
000,0000	7,3440	BAZTAN SALAVERRI UXUE	SANGÜESA - IES. SIERRA DE LEYRE
000,0000	7,3362	ARBELOA ARISTU CARLOS	TAFALLA - IES. SANCHO III EL MAYOR
000,0000	7,3330	OLLOQUI SÁENZ REBECA	MENDAVIA - IESO. JOAQUÍN ROMERA
000,0000	7,2980	ARBELOA GUTIERREZ MARIA	OLITE - CPEIP. PRÍNCIPE DE VIANA
000,0000	7,1463	OCHOA CATALAN LEYRE	CORELLA - ESCUELA DE ARTE Y SUPERIOR DE DISEÑO DE CO
000,0000	7,1209	GORRIA AMATRIAIN MARIA CRISTINA	ESTELLA - IES. TIERRA ESTELLA - LIZARRALDEA DE ESTELLA
000,0000	6,8944	MEDINA DEL MORAL NAYIM FERMIN	ESTELLA - IES. TIERRA ESTELLA - LIZARRALDEA DE ESTELLA
000,0000	6,8510	CANO GARCÍA MARÍA	SANGÜESA - IES. SIERRA DE LEYRE
000,0000	6,8233	GOMEZ ARROQUI EIDER	ESTELLA - IES. TIERRA ESTELLA - LIZARRALDEA DE ESTELLA
000,0000	6,7263	MARIN MARIN VIRGINIA	RIBAFORADA - IESO. EL CIERZO
000,0000	6,6029	FRADE FERNANDEZ JESUS MANUEL	RIBAFORADA - IESO. EL CIERZO
000,0000	6,5735	LACARRA RAMIREZ DE OCARIZ MARI	CORELLA - IES. ALHAMA
000,0000	6,4811	JASO RAMIREZ AMAIA	MARCILLA - IES. MARQUÉS DE VILLENA
000,0000	6,1364	IBAÑEZ VILLAHUZ ASIER	MARCILLA - IES. MARQUÉS DE VILLENA
000,0000	6,1045	GARCIA CHALARCA JONATHAN STEV	VIANA - IESO. DEL CAMINO
000,0000	5,8974	SANCHEZ MONREAL HAIZEA	MARCILLA - IES. MARQUÉS DE VILLENA
000,0000	5,4463	NAVARRO HUICI NEREA	LODOSA - IES. PABLO SARASATE
000,0000	5,3971	CIA URMENETA PAULA	MARCILLA - IES. MARQUÉS DE VILLENA
000,0000	5,2666	SAROBÉ FEIJOO UXUE	MARCILLA - IES. MARQUÉS DE VILLENA
000,0000	5,1838	FERNANDEZ AZNAR JULIA	CORTES - IESO. BARDENAS REALES
000,0000	5,0609	ARANTEGUI GALLARDO PILAR	CASTEJÓN - IESO. CASTEJON

#### IDIOMA: EUSKERA

068,3832		RAMIREZ ERRO MAIORGA	TAFALLA - IES. SANCHO III EL MAYOR
045,5554		SOROZABAL CAMPOS AINHOA	PAMPLONA - IES. ITURRAMA
000,0000	8,8143	ARIZALETA PRIMO ALICIA	PAMPLONA - IESO. IPARRALDE
000,0000	8,1570	MENDIOROZ ARMENDARIZ GARAZI	ESTELLA - IES. TIERRA ESTELLA - LIZARRALDEA DE ESTELLA
000,0000	7,8201	ITURRITZA ERREA IRATI	SARRIGUREN - IES. SARRIGUREN
000,0000	6,7370	DE ESTEBAN GARBAYO AMAIA	ALSASUA - IES. ALTSASU
000,0000	6,2528	LOPEZ ANGUIANO MARIA EUGENIA	LEITZA - IES. AMAZABAL
000,0000	6,1677	MONTES AGUIRRE OLATZ	LEITZA - IES. AMAZABAL
000,0000	6,1589	ALDUNTZIN GARCIA IÑIGO	LEITZA - IES. AMAZABAL
000,0000	6,0474	SANCHEZ MARTIN MIKEL	GARRALDA - IESO. GARRALDA

#### ESPECIALIDAD: 590 - 005 GEOGRAFÍA E HISTORIA

#### IDIOMA: CASTELLANO

163,2992		RIPODAS AGUDO ADRIANA	PAMPLONA - IES. PLAZA DE LA CRUZ
135,6764		ANDIA CELAYA LUIS ALBERTO	PAMPLONA - IESNAPA. FELIX URABAYEN
080,1114		SANCHEZ VICENTE CARLOS JAVIER	PAMPLONA - IES. PLAZA DE LA CRUZ
049,6014		URDANIZ GUEMBE IRANTZU	PAMPLONA - IES. MENDILLORRI
045,8564		SANCHEZ SIMON JORGE	ZIZUR MAYOR - IES. ZIZUR MAYOR

040,9952		CURIEL JIMENEZ MARIA	PAMPLONA - IES. MENDILLORRI
039,1200		ANDION ECHARRI CARLOS	SARRIGUREN - IES. SARRIGUREN
036,6942		GAINZA LASET BEATRIZ	BARAÑAIN - IES. BARAÑAIN
000,0000	8,5438	MARTIN SANCHEZ DAVID	PAMPLONA - IESO. IÑAKI OCHOA DE OLZA
000,0000	8,2888	ERICE RECALDE ANA	PAMPLONA - IES. PADRE MORET-IRUBIDE
000,0000	8,2743	VIRTO CHOCARRO CLARA	MARCILLA - IES. MARQUÉS DE VILLENA
000,0000	8,0807	GARCIA MARTINEZ AITZIBER	SANGÜESA - IES. SIERRA DE LEYRE
000,0000	8,0201	LAVILLA CERDAN MARIA	SANGÜESA - IES. SIERRA DE LEYRE
000,0000	8,0183	GORRAIZ GONZALO NAIARA	MARCILLA - IES. MARQUÉS DE VILLENA
000,0000	7,8658	GARCIA CALVO SANTIAGO	SAN ADRIAN - IES. EGA
000,0000	7,6559	SANTAOLALLA MARCILLA BERTA	CASTEJÓN - IESO. CASTEJON
000,0000	7,5271	MARTINEZ MENDEZ IRENE	TUDELA - IES. VALLE DEL EBRO
000,0000	7,4566	MARTINEZ HERNANDEZ PAULA	SAN ADRIAN - IES. EGA
000,0000	7,4463	LOPEZ ASENSIO JOAQUIN MARIA	PERALTA - IES. RIBERA DEL ARGÁ
000,0000	7,4432	SADABA CIPRIAIN SILVIA DOROTEA	MARCILLA - IES. MARQUÉS DE VILLENA
000,0000	7,4077	PEREZ GARNICA SERGIO	MARCILLA - IES. MARQUÉS DE VILLENA
000,0000	7,3980	PELAEZ FORNE ROMAN	MARCILLA - IES. MARQUÉS DE VILLENA
000,0000	7,3203	ÁNGEL-ALBEROLA LAÍN IRENE	CARCASTILLO - IESO. VALLE DEL ARAGÓN
000,0000	7,2886	RUANO GONZALEZ MIKEL	TUDELA - IES. BENJAMIN DE TUDELA

#### IDIOMA: EUSKERA

090,2346		LAKASTA PEREZ- ILZARBE MIKEL	PAMPLONA - IES. ITURRAMA
072,4888		CARRERA ESNAL BEÑAT	PAMPLONA - IESO. IPARRALDE
054,8840		FERNANDEZ BRIEBA TXOMIN	PAMPLONA - IES. ITURRAMA
048,4780		AURKENERENA ARBELAITZ IRANDAT	PAMPLONA - IES. BIURDANA
034,3732		URSUA LIZARBE MIKEL	PAMPLONA - IES. MENDILLORRI
000,0000	8,2423	PEREZ MOLER IRANTZU	PAMPLONA - IESO. IPARRALDE
000,0000	7,8138	OLAZAR BAZTERRIKA MIKEL	LEITZA - IES. AMAZABAL
000,0000	7,5342	IBARRA MONASTERIO ITZIAR	SARRIGUREN - IES. SARRIGUREN
000,0000	7,4731	SANCHEZ ITURRI NAHIKARI	LARRAINTZAR - IESO. LARRAINTZARKO IKASTETXEA DBHI DE
000,0000	7,2643	VIZCAY ELIZONDO JAIONE	ESTELLA - IES. TIERRA ESTELLA - LIZARRALDEA DE ESTELLA
000,0000		APODAKA FERNANDEZ JOSUNE	GARRALDA - IESO. GARRALDA

#### IDIOMA: INGLÉS PLURILINGÜE

042,1096		MENDOZA MAEZTU NAIKE	BARAÑAIN - IES. BARAÑAIN
039,5502		URZAIN ANDUEZA IÑIGO	TAFALLA - IES. SANCHO III EL MAYOR
036,6662		OCHOA LOZANO JAVIER	CINTRUENIGO - IESO. LA PAZ
035,5612		ESPARZA LARRAMENDI GERMAN	PAMPLONA - IES. PLAZA DE LA CRUZ
033,2296		QUEREJETA CASARES ELISA	BERRIOZAR - IESO. BERRIOZAR
029,6762		DE DIEGO LOPEZ GABRIEL	PAMPLONA - IESO. IÑAKI OCHOA DE OLZA

#### IDIOMA: INGLÉS PLURILINGÜE EUSKERA

027,8960		ARRULA EUGUI LEIRE	ZIZUR MAYOR - IES. ZIZUR MAYOR
----------	--	--------------------	--------------------------------

#### ESPECIALIDAD: 590 - 006 MATEMÁTICAS

#### IDIOMA: CASTELLANO

158,5454		ZURUTUZA ARIGITA ZURIÑE	PAMPLONA - IES. NAVARRO VILLOSLADA
156,4670		TURUMBAY IZURDIAGA ANA	PAMPLONA - IESNAPA. FELIX URABAYEN

123,2678		GURREA GARCIA MARIA PILAR	BERRIOZAR - IESO. BERRIOZAR
109,8900		TORRON VARELA SANDRA	ZIZUR MAYOR - IES. ZIZUR MAYOR
089,1422		SESMA SAENZ ALICIA	TUDELA - IES. VALLE DEL EBRO
067,3066		LOPEZ DEL BURGO ALICIA MARIA	PAMPLONA - IES. PLAZA DE LA CRUZ
067,2518		MARTINEZ GONZALEZ CRISTINA	PAMPLONA - IES. PADRE MORET-IRUBIDE
062,4594		PEREZ ROCHE ESTER	PAMPLONA - IES. PLAZA DE LA CRUZ
060,5242		ZALAYA AZNAR DIEGO	PAMPLONA - IES. NAVARRO VILLOSLADA
055,3944		BIDART IRIARTE MIKEL	BARAÑAIN - IES. BARAÑAIN
055,3896		IBAÑEZ SOLA MERCEDES	SANGÜESA - IES. SIERRA DE LEYRE
055,3520		ALCAT EZQUER LAURA	BARAÑAIN - IES. BARAÑAIN
050,3284		CERRAJERIA JIMENEZ ADRIAN	ESTELLA - IES. TIERRA ESTELLA - LIZARRALDEA DE ESTELLA
049,8664		TANCO URZAIZ IÑIGO	PAMPLONA - IES. NAVARRO VILLOSLADA
049,0090		SALVADOR ORTEGA CRISTINA	PAMPLONA - IES. PLAZA DE LA CRUZ
035,0478		VILLEGAS BAZTAN RAQUEL	SARRIGUREN - IES. SARRIGUREN
034,4892		LARRAGUETA VIRTO JAIONE	ZIZUR MAYOR - IES. ZIZUR MAYOR
030,7492		FERNANDEZ RODRIGUEZ ANTONIO	CORTES - IESO. BARDENAS REALES
000,0000	8,4377	ARIVE BEROIZ MARIA	SARRIGUREN - IES. SARRIGUREN
000,0000	8,0110	ROMERO PORTERO CARLOS	TUDELA - IES. VALLE DEL EBRO
000,0000	702085	COURGEON MATTHIEU	MARCILLA - IES. MARQUÉS DE VILLENA
000,0000	7,5657	JORDAN DE URRIES MARTIN-MONTA	PAMPLONA - IES. PADRE MORET-IRUBIDE
000,0000	7,1759	GARCIA CASTILLO LAURA	RIBAFORADA - IESO. EL CIERZO
000,0000	7,1207	SAN JUAN GONZALEZ SILVIA	BERRIOZAR - IESO. BERRIOZAR
000,0000	6,7351	RUIZ BOUTEFU EVA MARIA	TAFALLA - IES. SANCHO III EL MAYOR
000,0000	6,5792	ARCE AGORRETA MARIA BELEN	TUDELA - IES. VALLE DEL EBRO
000,0000	6,0910	RUBIO MORENO BEATRIZ	CORELLA - IES. ALHAMA
000,0000	5,8962	ALFARO GOICOECHEA LEIRE	CINTRUENIGO - IESO. LA PAZ
000,0000	5,5631	LOPEZ DE DICASTILLO ECHEVERRIA	TAFALLA - IES. SANCHO III EL MAYOR
000,0000	5,3043	SANCHEZ OROZ JULEN	AOIZ - IESO. AOIZ
000,0000	5,1285	GONÇALVES ECHEVERRIA JONATHAN	TUDELA - IES. BENJAMIN DE TUDELA
000,0000	4,6588	LOPEZ GORRIZ ANA	MARCILLA - IES. MARQUÉS DE VILLENA

#### IDIOMA: EUSKERA

059,0996		HUITZI LUJANBIO LORE	PAMPLONA - IES. ITURRAMA
057,4102		ARANA DOMINGUEZ DE VIDAURRETA	BARAÑAIN - IES. ALAIZ
042,2062		IRIGOYEN HERNANDEZ XABIER	BURLADA - IES. ASKATASUNA
041,3582		URRIZA EZCURRA NURIA	TAFALLA - IES. SANCHO III EL MAYOR
037,1334		ARRIOLA AGUIRRECHE MAYI	LEKAROZ - IES. LEKAROZ
000,0000	7,6037	IRIARTE GOIKOA ASIER	PAMPLONA - IES. EUNATE
000,0000	6,2880	PASCUAL SANZ DE GALDEANO MONI	ZIZUR MAYOR - IES. ZIZUR MAYOR
000,0000	6,2114	AGIRRE KORTADI MADDI	PAMPLONA - IES. BIURDANA
000,0000	6,1335	LARRAYOZ VIDAURRETA MARIA PILA	LEKAROZ - IES. LEKAROZ
000,0000	5,6841	LARUMBE LIZARRAGA OIER	ALSASUA - IES. ALTSASU
000,0000	5,0554	RECALDE IRAIZOZ JOANES	LEITZA - IES. AMAZABAL

#### IDIOMA: INGLÉS PLURILINGÜE

042,0852		IRISARRI JIMENEZ DIEGO	PAMPLONA - IES. PADRE MORET-IRUBIDE
----------	--	------------------------	-------------------------------------

## ESPECIALIDAD: 590 - 007 FÍSICA Y QUÍMICA

### IDIOMA: CASTELLANO

118,5936		SAN MARTIN MURUGARREN ALMUDE	PAMPLONA - IES. NAVARRO VILLOSLADA
054,3432		GARCIA YOLDI IÑIGO	PAMPLONA - IESNAPA. FELIX URABAYEN
042,0782		MODOL BETRIU MARIA TERESA	SARRIGUREN - IES. SARRIGUREN
028,4952		PALACIOS JIMENEZ VALVANERA	PAMPLONA - IES. MENDILLORRI
000,0000	7,6580	DE SCHEEMAEKER CRUSET PAULA	ESTELLA - IES. TIERRA ESTELLA - LIZARRALDEA DE ESTELLA
000,0000	6,8495	MENDIA BETELU MIGUEL	PAMPLONA - IESNAPA. FELIX URABAYEN
000,0000	6,1418	GARCIA GOICOECHEA SARA	NOAIN - IESO. ELORTZIBAR
000,0000	5,8733	MARTIN JULIAN LUIS FRANCISCO	SANGÜESA - IES. SIERRA DE LEYRE
000,0000	5,7898	SANCHO SANZ MARIA IRIS	MARCILLA - IES. MARQUÉS DE VILLENA
000,0000	4,2706	URBIOLA LOS ARCOS IRATI	ESTELLA - IES. TIERRA ESTELLA - LIZARRALDEA DE ESTELLA

### IDIOMA: EUSKERA

218,8999		PEREZ ARTIEDA ARITZ	BERA/ VERA DE BISASOA - IES. TOKI ONA
095,9492		LARRALDE ECHARTE BEGOÑA	LEKAROZ - IES. LEKAROZ
074,2205		FERNANDEZ SEGURA ENEKO	BURLADA - IES. ASKATASUNA
062,4194		SARRASIN URKIOLA JASONE	PAMPLONA - IES. ITURRAMA
054,0838		DIOSDADO MIGUELTORENA SAIOA	LEITZA - IES. AMAZABAL
045,4524		GALBETE JIMENEZ EKHIÑE	PAMPLONA - IES. BIURDANA
037,2674		LOREA ZABALEGUI IBANE	PAMPLONA - IESO. IÑAKI OCHOA DE OLZA
000,0000	6,9987	RIANCHO LOPEZ AIDA	AOIZ - IESO. AOIZ

### IDIOMA: INGLÉS PLURILINGÜE

064,8330		DEL REY BARRAGAN DAVID	SAN ADRIAN - IES. EGA
049,5998		FORCEN VAZQUEZ ELENA	TUDELA - IES. VALLE DEL EBRO
029,7582		LASECA MURGUIALDAY JAVIER	PAMPLONA - IES. NAVARRO VILLOSLADA

## ESPECIALIDAD: 590 - 008 BIOLOGÍA Y GEOLOGÍA

### IDIOMA: CASTELLANO

127,4182		MAULEON GOÑI CAROLINA VIRGINIA	PAMPLONA - IES. JULIO CARO BAROJA
097,1614		VAZQUEZ GALAN JUAN JOSE	PAMPLONA - IES. PLAZA DE LA CRUZ
076,0740		GONZALEZ BESCOS ALICIA	PAMPLONA - IES. MENDILLORRI
055,4684		TABAR AYESA LEYRE	SARRIGUREN - IES. SARRIGUREN
000,0000	9,0602	GOMEZ RUIZ ANA	LODOSA - IES. PABLO SARASATE
000,0000	8,4234	BUSTOS SANMAMED MARIA DEL PIL	SAN ADRIAN - IES. EGA
000,0000	8,2376	ARRONIZ CLEMENTE ANA MARIA	TUDELA - IES. VALLE DEL EBRO
000,0000	6,5087	OLCOZ OJER MARIA	PERALTA - IES. RIBERA DEL ARGA

### IDIOMA: EUSKERA

088,7160		ONECA RODRIGUEZ OLAIA	PAMPLONA - IES. ITURRAMA
057,9404		GARMENDIA GOÑI OIHANA	TAFALLA - IES. SANCHO III EL MAYOR

### IDIOMA: INGLÉS PLURILINGÜE

058,6302		NEPOTE GORRIZ AINARA	PAMPLONA - IES. NAVARRO VILLOSLADA
----------	--	----------------------	------------------------------------

## ESPECIALIDAD: 590 - 009 DIBUJO

### IDIOMA: CASTELLANO

213,3158		ALLO PEREZ SANDRA	CORELLA - ESCUELA DE ARTE Y SUPERIOR DE DISEÑO DE CO
----------	--	-------------------	--

095,0996	SANCHEZ DE BOADO ESQUIROZ CARO	TAFALLA - IES. SANCHO III EL MAYOR
067,3248	JUAREZ VILLANUEVA TANIA	SARRIGUREN - IES. SARRIGUREN
056,8310	BIDADOR GONZALEZ MARTA	PAMPLONA - IES. JULIO CARO BAROJA
051,4330	MORENO ORTEGA JORGE	ESTELLA - IES. TIERRA ESTELLA - LIZARRALDEA DE ESTELLA
037,1298	AZAGRA PUYOL MARTA	ESTELLA - IES. TIERRA ESTELLA - LIZARRALDEA DE ESTELLA

IDIOMA: EUSKERA

125,7504	ALBERDI ARAMBURU ENRIQUE	PAMPLONA - IES. ITURRAMA
----------	--------------------------	--------------------------

IDIOMA: INGLÉS PLURILINGÜE

063,0702	GARCIA ROMERO ESTHER	PAMPLONA - IES. BASOKO
----------	----------------------	------------------------

ESPECIALIDAD: 590 - 010 FRANCÉS

IDIOMA: CASTELLANO

036,6838	BOUQUET EMILIE	TUDELA - IES. VALLE DEL EBRO
000,0000	8,4370 GENDE CORDERO SABELA	PERALTA - IES. RIBERA DEL ARGÁ
000,0000	7,9962 SANCHO LAVILLA ESTIBALIZ	TUDELA - IES. BENJAMIN DE TUDELA
000,0000	7,8897 PALCO LORENTE MARIA	TUDELA - IES. BENJAMIN DE TUDELA
000,0000	7,4932 LERGA OROÑOZ MARIA CRUZ	LODOSÁ - IES. PABLO SARASATE

IDIOMA: EUSKERA

050,7674	VARONA MONTERO SUSANA	BERA/ VERA DE BISASOA - IES. TOKI ONA
----------	-----------------------	---------------------------------------

ESPECIALIDAD: 590 - 011 INGLÉS

IDIOMA: CASTELLANO

239,6498	VALLES IRISO MARIA ELENA	PAMPLONA - IESNAPA. FELIX URABAYEN
16,8812	SAEZ ECHEVARRIA ADRIANA	VIANA - IESO. DEL CAMINO
088,3564	MARTINEZ GARCIA BEATRIZ	PAMPLONA - CIP. VIRGEN DEL CAMINO
076,5164	ORDUNA ABADIAS LEIRE	PAMPLONA - CI. ADMINISTRACIÓN MARÍA ANA SANZ
072,0274	HERRERO PAREDES NURIA MARIA	PAMPLONA - IES. NAVARRO VILLOSLADA
064,7744	DE LUCAS DIAZ DANIEL GIBRAN	PAMPLONA - IES. PLAZA DE LA CRUZ
056,8126	PINILLOS MANGADO LAURA	PAMPLONA - IES. MENDILLORRI
054,1314	BURGUI FERNANDEZ PATRICIA	PAMPLONA - IES. MENDILLORRI
049,6452	MARTINEZ DE LIZARRONDO LARUMB	PAMPLONA - IES. PLAZA DE LA CRUZ
047,6164	INSAUSTI POZDECH MAITE	VILLAVA - IESO. PEDRO DE ATARRABIA
047,6078	MARTINEZ-PANTOJA MARKOTEGI AM	PAMPLONA - CI. AGROFORESTAL
044,7472	VALLES SERRANO NATALIA	SARRIGUREN - IES. SARRIGUREN
043,0948	KOTTER MAITE	PAMPLONA - IES. PLAZA DE LA CRUZ
041,1084	TOUZOPOULOU ARAMPATZOGLOU EV	BARAÑAIN - IES. BARAÑAIN
038,8670	OCHOA TIRAPU SILVIA	SARRIGUREN - IES. SARRIGUREN
038,4338	PEREZ SANCHEZ CARLOS	NOAIN - IESO. ELORTZIBAR
023,7834	LIAUDANSKAITE VIJA	SARRIGUREN - IES. SARRIGUREN
000,0000	8,1490 AREVALO DOMINGUEZ JOSUNE	PAMPLONA - IES. JULIO CARO BAROJA
000,0000	7,8282 TIERNO RUIZ MARÍA ROSARIO	RIBAFORADA - IESO. EL CIERZO
000,0000	7,7699 ASCORBE MURUZABAL MIRIAM	ZIZUR MAYOR - IES. ZIZUR MAYOR
000,0000	7,6464 REINALDO BUENO SORAYA	PERALTA - IES. RIBERA DEL ARGÁ
000,0000	7,6318 IMIZCOZ CAMPOS ESTHER	ZIZUR MAYOR - IES. ZIZUR MAYOR
000,0000	7,0381 SUAREZ CORO MARIA ALEJANDRA	SANGÜESA - IES. SIERRA DE LEYRE
000,0000	6,9097 SANZ CORTES ANA MARIA	SANGÜESA - IES. SIERRA DE LEYRE

000,0000	6,8447	NICOLAS SANTASUSANA ANDREA	AZAGRA - IESO. REYNO DE NAVARRA
000,0000	6,6316	DE MIGUEL CORDON MARIA	ESTELLA - IES. TIERRA ESTELLA - LIZARRALDEA DE ESTELLA
000,0000	6,5327	GOÑI GARCIA MARTA	PAMPLONA - IES. JULIO CARO BAROJA
000,0000	5,9420	CHIVITE MARTINEZ AGUEDA	TUDELA - IES. BENJAMIN DE TUDELA
000,0000	5,8283	ESPINAZO GONZALEZ LEYRE	ESTELLA - IES. TIERRA ESTELLA - LIZARRALDEA DE ESTELLA
000,0000	5,5606	GUIJARRO CABEZAS ANA BELEN	TUDELA - CIP. ETI CENTRAL DE TUDELA
000,0000	5,2749	CORDOVILLA ERASO AMAIA	TAFALLA - IES. SANCHO III EL MAYOR
000,0000	4,7510	CARCABA ARREDONDO MARIA	ESTELLA - IES. TIERRA ESTELLA - LIZARRALDEA DE ESTELLA
000,0000	4,4916	SALINAS BERRIO ELENA	PERALTA - IES. RIBERA DEL ARGA
000,0000		GOMEZ PRIOR MARIA DEL CARMEN	TAFALLA - IES. SANCHO III EL MAYOR

## IDIOMA: EUSKERA

153,1367		LARRECHEA ERRANDONEA MAITE	BERA/ VERA DE BISASOA - IES. TOKI ONA
065,1562		GARCIA SALINAS ARANTXA	ESTELLA - IES. TIERRA ESTELLA - LIZARRALDEA DE ESTELLA
057,1124		PASTOR ORTE JULEN	PAMPLONA - IES. BIURDANA
055,3664		LAZKANO ZABALETA MIREN MADDAL	PAMPLONA - IES. BIURDANA
052,7580		TIRAPU GOIKOETXEA NEREA	PAMPLONA - IESO. IÑAKI OCHOA DE OLZA
049,0794		SANDOVAL GUTIERREZ NEKANE	PAMPLONA - IESO. IPARRALDE
048,5678		DIOS MIGUEL SONIA	DONEZTEBE/SANTESTEBAN - IESO. MENDAUR
045,3838		GONZALEZ TABAR ITSASO	PAMPLONA - IES. ITURRAMA
000,0000	7,6961	BERASATEGI ANDRES IZARO	ZIZUR MAYOR - IES. ZIZUR MAYOR
000,0000	7,5679	OTERMIN LEIZA CLARA	ALSASUA - IES. ALTSASU
000,0000	7,5320	RICO MENDIGUREN ANDRES IGNACIO	TAFALLA - IES. SANCHO III EL MAYOR
000,0000	7,4881	ARANGAY JASO IKER	LEKAROZ - IES. LEKAROZ
000,0000	7,3498	OLLO UHALTE MIKEL	ZIZUR MAYOR - IES. ZIZUR MAYOR
000,0000	7,1329	LORENTE GARCIA USUE	GARRALDA - IESO. GARRALDA
000,0000	6,9870	SANTESTEBAN MARTURET OSKIA	BERA/ VERA DE BISASOA - IES. TOKI ONA
000,0000	6,9727	IRUJO ORMAZABAL NEREA	BERA/ VERA DE BISASOA - IES. TOKI ONA
000,0000	6,5472	RUIZ DE ERENCHUN LIZARRAGA MAI	SARRIGUREN - IES. SARRIGUREN
000,0000	5,9595	ZUBIKOA PANIAGUA OIHANA	LEKAROZ - IES. LEKAROZ

## ESPECIALIDAD: 590 - 016 MÚSICA

### IDIOMA: CASTELLANO

191,5264		AMEZQUETA PUEYO IGNACIO	PAMPLONA - IES. NAVARRO VILLOSLADA
175,6754		AGUERRI ESCOBES IÑIGO	TAFALLA - IES. SANCHO III EL MAYOR
139,4908		ROYO ABENIA ALBERTO	PAMPLONA - IES. PLAZA DE LA CRUZ
126,8782		AVELLANA BONO CELIA	NOAIN - IESO. ELORTZIBAR
120,1898		AIZPURUA RAMIREZ BEATRIZ	BARAÑAIN - IES. BARAÑAIN
103,3748		CAMARA LOPEZ GABRIEL JESUS	PAMPLONA - IES. MENDILLORRI
063,8238		BUÑUALES ARAMENDIA NOEMI	PAMPLONA - IES. PADRE MORET-IRUBIDE
000,0000	8,5773	ESLAVA ARRAIZA SERGIO	ESTELLA - IES. TIERRA ESTELLA - LIZARRALDEA DE ESTELLA
000,0000	8,2834	CALAHORRA FERNANDEZ INMACULA	SANGÜESA - IES. SIERRA DE LEYRE
000,0000	8,0798	MORAN ARTAIZ ALEJANDRO	ESTELLA - IES. TIERRA ESTELLA - LIZARRALDEA DE ESTELLA
000,0000	7,7930	FERNANDEZ CARREÑO JOSE ANTONI	SANGÜESA - IES. SIERRA DE LEYRE
000,0000	7,6880	AZCONA CERDAN PAULA	MARCILLA - IES. MARQUÉS DE VILLENA
000,0000	7,5838	ARRIEZU VERA JOSE LUIS	PERALTA - IES. RIBERA DEL ARGA

IDIOMA: EUSKERA

000,0000 7,6968 MARAURI BARBARIN JOSU

SARRIGUREN - IES. SARRIGUREN

ESPECIALIDAD: 590 - 017 EDUCACIÓN FÍSICA

IDIOMA: CASTELLANO

155,4274 BARBERENA URBICAIN MIKEL  
 119,6664 BUÑUEL SAINZ VICTOR JOSE  
 079,1192 ARRANZ GUTIERREZ SANDRA  
 049,4668 GARCIA ECHAGÜE IDOIA  
 000,0000 8,6824 ORDIERES MARTINEZ CRISTINA  
 000,0000 8,4903 OTERMIN CRISTOBAL YERAI  
 000,0000 8,3598 LOPEZ CIA IKER  
 000,0000 7,9043 CASARES POLO ANA  
 000,0000 7,8061 IÑIGUEZ VALGAÑON PABLO  
 000,0000 ALBERDI GARCÍA MARÍA  
 000,0000 BERGANZO PLAZAOLA ERIKA

PAMPLONA - CIP. VIRGEN DEL CAMINO  
 PAMPLONA - IES. JULIO CARO BAROJA  
 PAMPLONA - IES. MENDILLORRI  
 SARRIGUREN - IES. SARRIGUREN  
 LUMBIER - CIP. FP. LUMBIER  
 LODOSA - IES. PABLO SARASATE  
 BURLADA - IES. IBAIALDE  
 BURLADA - CI BURLADA FP  
 MARCILLA - IES. MARQUÉS DE VILLENA  
 BURLADA - CI BURLADA FP  
 MARCILLA - IES. MARQUÉS DE VILLENA

IDIOMA: EUSKERA

144,1030 ETXAIDE PEREZ EUNATE  
 079,4570 ERRO LANA IBAI  
 076,9638 IRIGOYEN ANCISAR ITZIAR  
 073,6670 IRAOLA AZANZA GERIZPE  
 058,3179 OLAGÜE URRIZA ALBERTO  
 050,7952 GOICOECHEA TABAR ANDER  
 049,8456 BAYONA SOLA MIKEL  
 047,5282 ALONSO GARCIA ALIS  
 034,5332 AGUIRRE BENGOTXEA BEÑAT  
 000,0000 8,5666 GARCIA FUENTES SYLVIA  
 000,0000 7,2947 ETXARRI GARCIA IMANOL  
 000,0000 5,2214 ARRIOLA CAPDEQUI HARITZ

BURLADA - IES. ASKATASUNA  
 PAMPLONA - IES. BIURDANA  
 ZIZUR MAYOR - IES. ZIZUR MAYOR  
 BURLADA - CI BURLADA FP  
 PAMPLONA - IES. ITURRAMA  
 PAMPLONA - IES. ITURRAMA  
 SARRIGUREN - IES. SARRIGUREN  
 BURLADA - CI BURLADA FP  
 ESTELLA - IES. TIERRA ESTELLA - LIZARRALDEA DE ESTELLA  
 LUMBIER - CIP. FP. LUMBIER  
 LUMBIER - CIP. FP. LUMBIER  
 ELIZONDO - CIP. ELIZONDO LANBIDE ESKOLA IIP

IDIOMA: INGLÉS PLURILINGÜE

166,1948 DE LEON ARPON MIGUEL ANGEL  
 069,9298 JIMENEZ MORENO DAVID  
 063,6028 IBIRICU ARANA SILVIA  
 048,6818 INCHAURRONDO ERASO ALEJANDRO  
 037,9036 FRANCO VILLANUEVA USUE  
 032,9842 HERNANDEZ CENTOL ALEJANDRO

PAMPLONA - IES. PADRE MORET-IRUBIDE  
 LUMBIER - CIP. FP. LUMBIER  
 SARRIGUREN - IES. SARRIGUREN  
 BURLADA - CI BURLADA FP  
 BURLADA - IES. IBAIALDE  
 MARCILLA - IES. MARQUÉS DE VILLENA

ESPECIALIDAD: 590 - 018 ORIENTACIÓN EDUCATIVA

IDIOMA: CASTELLANO

232,0004 VILLANUEVA LIRAS JOSE ANTONIO  
 136,5845 DOMEÑO ELARRE NEREA  
 084,2910 ECHEVERRIA LOPEZ DE DICASTILLO  
 080,3714 NAVARRO CERDAN ALICIA  
 054,7666 CARLAVILLA SANZ PATRICIA  
 054,5778 URDIAIN JIMENEZ EVA  
 041,0622 PIEROLA COMAS HELENA

PAMPLONA - CIP. VIRGEN DEL CAMINO  
 BURLADA - CI BURLADA FP  
 PAMPLONA - IES. NAVARRO VILLOSLADA  
 TUDELA - CIP. ETI SAN JUAN DE TUDELA  
 ESTELLA - IES. TIERRA ESTELLA - LIZARRALDEA DE ESTELLA  
 PAMPLONA - IES. JULIO CARO BAROJA  
 ESTELLA - IES. TIERRA ESTELLA - LIZARRALDEA DE ESTELLA

038,2562		CIRIA GONZALEZ MARIA INES	HUARTE - CIP DE HUARTE
000,0000	8,6703	ROMERO LEGARRETA LEIRE	MARCILLA - IES. MARQUÉS DE VILLENA
000,0000	8,4513	MARTINEZ MONFOUGA MAIDER	MARCILLA - IES. MARQUÉS DE VILLENA
000,0000	8,1589	LURI LECUMBERRI ELISABET	PERALTA - IES. RIBERA DEL ARGA
000,0000	6,5924	FERNANDEZ LARREA MARIA NATIVID	TAFALLA - IES. SANCHO III EL MAYOR
000,0000	6,1373	ROS GARRIDO ALBA	MARCILLA - IES. MARQUÉS DE VILLENA

IDIOMA: EUSKERA

060,8523		BEORLEGUI CRUZ ANA MARIA	PAMPLONA - IESO. IÑAKI OCHOA DE OLZA
044,2010		OJETA LESACA OHIANE	PAMPLONA - IES. EUNATE
041,9274		BELTZA IGOA EDURNE	ALSASUA - IES. ALTSASU

ESPECIALIDAD: 590 - 019 TECNOLOGÍA

IDIOMA: CASTELLANO

087,0932		CORNAGO GOMEZ ANA ISABEL	CORELLA - IES. ALHAMA
083,7934		AZPILICUETA SANZ NURIA	ESTELLA - IES. TIERRA ESTELLA - LIZARRALDEA DE ESTELLA
081,8850		TIRADO ALARCOS PEDRO JOSE	TAFALLA - IES. SANCHO III EL MAYOR
078,0264		ROLDAN ARRONIZ ARMANDO	PAMPLONA - IES. PLAZA DE LA CRUZ
068,8670		LACAMARA FERRER JOSE MIGUEL	PAMPLONA - IES. JULIO CARO BAROJA
060,6374		JIMENEZ ORTE JUAN CARLOS	CARCASTILLO - IESO. VALLE DEL ARAGÓN
056,9044		CASTILLO CANTO MONICA	PAMPLONA - IES. NAVARRO VILLOSLADA
055,3234		BELZA IGOA IGNACIO	BERRIOZAR - IESO. BERRIOZAR
053,6628		MORILLAS BERLANGA JAIME	LODOSA - IES. PABLO SARASATE
000,0000	8,2275	GONZALEZ CRUZ JORGE	BURLADA - IES. IBAIALDE
000,0000	7,4613	MARRODAN MORENTIN JAVIER	AZAGRA - IESO. REYNO DE NAVARRA
000,0000	7,4453	AMILIBIA MUNARRIZ DAVID JONAS	NOAIN - IESO. ELORTZIBAR
000,0000	7,3667	JAUURRIETA IRISARRI ALAITZ	PAMPLONA - IES. MENDILLORRI
000,0000	7,2980	SANCHEZ VERGARA ANDER	TUDELA - IES. BENJAMIN DE TUDELA
000,0000	7,2300	VARGAS RODRIGUEZ RAQUEL	PAMPLONA - IES. MENDILLORRI
000,0000	7,0995	RIPALDA GALDEANO JACARANDA	SARRIGUREN - IES. SARRIGUREN
000,0000	6,6778	SANCHEZ NICUESA MARIA	ESTELLA - IES. TIERRA ESTELLA - LIZARRALDEA DE ESTELLA
000,0000		BIENZOBAS CALAVIA DANIEL	MARCILLA - IES. MARQUÉS DE VILLENA

IDIOMA: EUSKERA

181,7914		URROZ GOICOECHEA MAIDER	PAMPLONA - IES. EUNATE
102,8814		EGUILUZ LOPEZ NEREA	PAMPLONA - IES. EUNATE
096,1660		IÑIGO OLONDRIZ GARIKOITZ	PAMPLONA - IES. ITURRAMA
075,8670		ETXABARRI OROTZ EIDER	PAMPLONA - IES. BIURDANA
075,3664		MOLINA SILVA KARMELE	ESTELLA - IES. TIERRA ESTELLA - LIZARRALDEA DE ESTELLA
071,1130		URRESTARAZU MADINA NAROA	VILLAVA - IESO. PEDRO DE ATARRABIA
064,8846		MORALES PASCUAL AINARA	LEITZA - IES. AMAZABAL

ESPECIALIDAD: 590 - 057 LENGUA Y LITERATURA VASCA (NAVARRA)

IDIOMA: EUSKERA

182,2348		GARDE MARTINEZ MARIA EDURNE	PAMPLONA - IES. JULIO CARO BAROJA
108,7504		UNANUA BERTIZ BIHOTZ	DONEZTEBE/SANTESTEBAN - IESO. MENDAUR
092,6664		MAULEON EZKUTARI MARÍA REMEDI	PAMPLONA - IES. BIURDANA
072,5838		GALARDI PORTU IZASKUN	LARRAINTZAR - IESO. LARRAINTZARKO IKASTETXEA DBHI DE

063,5762		MARITXALAR ERRANDONEA IDOIA	BERA/ VERA DE BISASOA - IES. TOKI ONA
054,1832		LEGARRA NUIN ENDIKA	BURLADA - IES. ASKATASUNA
045,9334		GARCIA URIZ ENEKO	BURLADA - IES. ASKATASUNA
045,1998		MAIA ABASOLO JULENE	ZIZUR MAYOR - IES. ZIZUR MAYOR
038,5996		ZABALZA CHIVITE IRATI	PAMPLONA - IESO. IPARRALDE
037,8724		MATEO BARANGUAN MARIA	SARRIGUREN - IES. SARRIGUREN
030,9288		AZURMENDI CUESTA MAIDER	IRURTZUN - CP. ATAKONDOA
027,2678		URIZAR IGOA XABIER	PAMPLONA - IES. MENDILLORRI
000,0000	9,0256	GRANIZO URIBARRENA IDOIA	PAMPLONA - IES. MENDILLORRI
000,0000	8,1173	VERTIZ BALEZTENA ITZIAR	ZIZUR MAYOR - IES. ZIZUR MAYOR
000,0000	8,0717	GOIENETXE GOIKOETXANDIA GARAZI	ESTELLA - IES. TIERRA ESTELLA - LIZARRALDEA DE ESTELLA
000,0000	7,7043	ALCORTA RODRIGUEZ LIDIA	SANGÜESA - IES. SIERRA DE LEYRE
000,0000	7,4667	ARAMBURU ALONSO IERA	RONCAL - IESO. AINARIAK
000,0000	7,4482	TELLERIA MUGARRA ITSASO	ESTELLA - IES. TIERRA ESTELLA - LIZARRALDEA DE ESTELLA
000,0000	7,4143	TXOKARRO EZKURRA AIDE	ESTELLA - IES. TIERRA ESTELLA - LIZARRALDEA DE ESTELLA
000,0000	7,2927	BERNALDO DE QUIROS ROYO JULEN	GARRALDA - IESO. GARRALDA

## ESPECIALIDAD: 590 - 058 ÁMBITO SOCIO-LINGÜÍSTICO

### IDIOMA: CASTELLANO

041,1970		EGUZQUIZA MUTILOA ANGELA	PAMPLONA - IES. BASOKO
036,3512		MOLA BARRIO LUCIA	PAMPLONA - IES. JULIO CARO BAROJA
031,0430		GALA OTAL ALEJANDRA	HUARTE - CIP DE HUARTE
026,9776		BIURRUN LOPEZ, MARIA JESUS	NOAIN - IESO. ELORTZIBAR
000,0000	8,2581	RAMIREZ ANDUEZA MIKEL	TAFALLA - IES. SANCHO III EL MAYOR
000,0000	8,1102	ROBLES IZU JAVIER	HUARTE - CIP DE HUARTE
000,0000	7,9945	REY CAMPO MARIA	HUARTE - CIP DE HUARTE
000,0000	7,0063	DEL BARRIO RONCAL ANA	TUDELA - CIP. ETI CENTRAL DE TUDELA
000,0000	6,1139	GALLEGO CEBRIÁN YOLANDA	ESTELLA - CIP. DE ESTELLA
000,0000	6,0888	VAZQUEZ BARBERO ELISA	ESTELLA - IES. TIERRA ESTELLA - LIZARRALDEA DE ESTELLA
000,0000	5,0667	LUMBRERAS CABRERIZO MARIA ROS	TAFALLA - CIP. DE TAFALLA

### IDIOMA: EUSKERA

044,1006		BAZTERRICA LOYARTE NEREA	ZUGARRAMURDI - CRAIP. URDAX-ZUGARRAMURDI
----------	--	--------------------------	--

## ESPECIALIDAD: 590 - 059 ÁMBITO CIENTÍFICO-TÉCNICO

### IDIOMA: CASTELLANO

049,0006		GOMEZ CHOZAS ELISA	ESTELLA - IES. TIERRA ESTELLA - LIZARRALDEA DE ESTELLA
048,7988		ESPARZA BAQUER AITOR	PAMPLONA - IES. BASOKO
000,0000	8,7787	BLANCO ANTON LEYRE CLARA	BURLADA - CI BURLADA FP
000,0000	8,3037	GIL RAMIREZ YOLANDA TERESA	NOAIN - IESO. ELORTZIBAR
000,0000	8,1029	PEÑA GUERACENEA ITSASO	ZIZUR MAYOR - IES. ZIZUR MAYOR
000,0000	8,1015	LECUMBERRI CHUECA ANA	PAMPLONA - CI. SAN JUAN/DONIBANE
000,0000	7,1493	CASANOVA ARRAZUBI RAQUEL	TAFALLA - IES. SANCHO III EL MAYOR
000,0000	6,5693	PIPAON GALDEANO JULIA	ESTELLA - CIP. DE ESTELLA
000,0000	6,2507	DOMINGUEZ MATEO JOSE JOAQUIN	TUDELA - CIP. ETI SAN JUAN DE TUDELA
000,0000	5,8031	CASTILLO LOPEZ AITOR	HUARTE - CIP DE HUARTE

### IDIOMA: EUSKERA

000,0000	7,1484	ORUE-ETXEBARRIA IGLESIAS ESTIBA	LODOSA - IES. PABLO SARASATE
----------	--------	---------------------------------	------------------------------

### ESPECIALIDAD: 590 - 061 ECONOMÍA

IDIOMA: CASTELLANO

077,7614		ZUFIAURRE MENDOZA GUILLERMO	PAMPLONA - IES. PLAZA DE LA CRUZ
----------	--	-----------------------------	----------------------------------

056,0476		HUARTE MATEO DIEGO	ZIZUR MAYOR - IES. ZIZUR MAYOR
----------	--	--------------------	--------------------------------

053,7188		GARDE LECUMBERRI CRISTINA	TUDELA - IES. VALLE DEL EBRO
----------	--	---------------------------	------------------------------

042,8178		NIETO VIDARTE IÑAKI	LODOSA - IES. PABLO SARASATE
----------	--	---------------------	------------------------------

041,3092		ARTXANKO ALEIXANDRE PATRICIA	TUDELA - IES. VALLE DEL EBRO
----------	--	------------------------------	------------------------------

030,1772		GARCIA NOGUERA ANTONIO JOSE	SAN ADRIAN - IES. EGA
----------	--	-----------------------------	-----------------------

IDIOMA: EUSKERA

053,9812		MUGUERZA AMIGORENA MAIALEN	PAMPLONA - IES. BIURDANA
----------	--	----------------------------	--------------------------

### ESPECIALIDAD: 590 - 101 ADMINISTRACIÓN DE EMPRESAS

IDIOMA: CASTELLANO

054,0332		GUERACENEA ECHANIZ AITZIBER	PAMPLONA - IES. MENDILLORRI
----------	--	-----------------------------	-----------------------------

034,3474		MENDIA VELAZ JESUS MARIA	PAMPLONA - CIP. DONAPEA
----------	--	--------------------------	-------------------------

000,0000	8,4111	ASIN SANCHEZ RAQUEL	PAMPLONA - CI. ADMINISTRACIÓN MARÍA ANA SANZ
----------	--------	---------------------	--

000,0000	7,1951	ERRO BARBERENA MAITANE	PAMPLONA - CI. ADMINISTRACIÓN MARÍA ANA SANZ
----------	--------	------------------------	--

000,0000	7,1739	SAN JOSE UCAR TANIA	PAMPLONA - CIP. DONAPEA
----------	--------	---------------------	-------------------------

000,0000	6,9573	JIMENEZ RIVED LOREA	ESTELLA - CIP. DE ESTELLA
----------	--------	---------------------	---------------------------

000,0000	6,4828	BERROZPE LOPEZ MARIA ISABEL	PAMPLONA - CI. ADMINISTRACIÓN MARÍA ANA SANZ
----------	--------	-----------------------------	--

000,0000	5,9971	NAVARRO CRESPIAN RAQUEL	TAFALLA - CIP. DE TAFALLA
----------	--------	-------------------------	---------------------------

### ESPECIALIDAD: 590 - 102 ANÁLISIS Y QUÍMICA INDUSTRIAL

IDIOMA: CASTELLANO

049,8198		OCHOA SAGÜES CARMEN	PAMPLONA - CIP. DONAPEA
----------	--	---------------------	-------------------------

### ESPECIALIDAD: 590 - 103 ASESORÍA Y PROCESOS DE IMAGEN PERSONAL

IDIOMA: CASTELLANO

042,5668		ORTEGA ILARREGUI RAQUEL	BURLADA - CI BURLADA FP
----------	--	-------------------------	-------------------------

000,0000	8,2645	PEREZ SAEZ ELISA	TUDELA - CIP. ETI SAN JUAN DE TUDELA
----------	--------	------------------	--------------------------------------

### ESPECIALIDAD: 590 - 105 FORMACIÓN Y ORIENTACIÓN LABORAL

IDIOMA: CASTELLANO

050,3222		GARCIA HERNANDEZ JOSE LUIS	IMARCOAIN - CIS. ENERGIAS RENOVABLES
----------	--	----------------------------	--------------------------------------

046,6676		ALMENDRAL SANCHEZ MARIA TERES	PAMPLONA - CI. ESCUELA DE EDUCADORAS Y EDUCADORES -
----------	--	-------------------------------	---

032,8442		COPETE SANCHEZ YOLANDA	PAMPLONA - CI. ADMINISTRACIÓN MARÍA ANA SANZ
----------	--	------------------------	--

000,0000	8,0296	BUSTO ALECHA HUGO	BURLADA - CI BURLADA FP
----------	--------	-------------------	-------------------------

000,0000	7,2837	IBERO ECHEVERRIA ANDONI	PAMPLONA - CI. AGROFORESTAL
----------	--------	-------------------------	-----------------------------

000,0000	7,1131	HUERGA MESA SONIA	TUDELA - CIP. ETI SAN JUAN DE TUDELA
----------	--------	-------------------	--------------------------------------

000,0000	6,9051	JIMENEZ COLAS JAIONE	PAMPLONA - CIP. DONAPEA
----------	--------	----------------------	-------------------------

000,0000	6,4981	ARRIZUBIETA URSUA MAITANE	TAFALLA - CIP. DE TAFALLA
----------	--------	---------------------------	---------------------------

000,0000	6,0023	OTERMIN CRISTOBAL YOANA	PERALTA - IES. RIBERA DEL ARGÁ
----------	--------	-------------------------	--------------------------------

000,0000	5,9663	PRIETO ANTON ANA BELEN	TUDELA - CIP. ETI SAN JUAN DE TUDELA
----------	--------	------------------------	--------------------------------------

000,0000	5,7581	YOLDI MARTIN ADRIAN	PAMPLONA - CIP. DONAPEA
----------	--------	---------------------	-------------------------

ESPECIALIDAD: 590 - 107 INFORMÁTICA

IDIOMA: CASTELLANO

039,4162		DORADO GARCES LUIS	PAMPLONA - CI. ADMINISTRACIÓN MARÍA ANA SANZ
000,0000	7,9818	JORGE SOTERAS MIKEL AINGERU	PAMPLONA - CI. ADMINISTRACIÓN MARÍA ANA SANZ
000,0000	7,1920	GURPEGUI GARCIA LYDIA	TAFALLA - CIP. DE TAFALLA
000,0000	7,1487	GONZALEZ BERRIO ALBERTO	PAMPLONA - CI. ADMINISTRACIÓN MARÍA ANA SANZ
000,0000	5,9520	ROMANOS FORCADA IÑIGO	PAMPLONA - CI. ADMINISTRACIÓN MARÍA ANA SANZ
000,0000	5,6440	JORGE SOTERAS JAVIER	PAMPLONA - CI. ADMINISTRACIÓN MARÍA ANA SANZ
000,0000	5,4960	URIZ MATA MIKEL	PAMPLONA - CI. ADMINISTRACIÓN MARÍA ANA SANZ

IDIOMA: EUSKERA

000,0000	7,4161	ARANGUREN IRIARTE ARKAITZ	PAMPLONA - CI. ADMINISTRACIÓN MARÍA ANA SANZ
000,0000	5,7906	LOPEZ AGUDO IRATI	ALSASUA - IES. ALTSASU
000,0000	5,1999	URRUTIA ARAMBURU AITOR CARLOS	PAMPLONA - CI. ADMINISTRACIÓN MARÍA ANA SANZ

ESPECIALIDAD: 590 - 108 INTERVENCIÓN SOCIOCOMUNITARIA

IDIOMA: CASTELLANO

046,4150		GORRI IZURIAGA SANTIAGO	TAFALLA - CIP. DE TAFALLA
042,7788		IZCO ARAMENDIA ANA MARIA	PAMPLONA - CI. ESCUELA DE EDUCADORAS Y EDUCADORES -
000,0000	6,8152	ARRARAS OROZ ARANZAZU	PAMPLONA - CI. ESCUELA DE EDUCADORAS Y EDUCADORES -

IDIOMA: INGLÉS PLURILINGÜE

047,4696		AYESTARAN ARCEIZ LEYRE LOREA	PAMPLONA - CI. ESCUELA DE EDUCADORAS Y EDUCADORES -
----------	--	------------------------------	---

ESPECIALIDAD: 590 - 110 ORGANIZACIÓN Y GESTIÓN COMERCIAL

IDIOMA: CASTELLANO

027,9994		GARAIOLA ARANBURU MARKEL XABIE	PAMPLONA - CI. ADMINISTRACIÓN MARÍA ANA SANZ
000,0000	5,7842	CORDON BLANCO MARIA ISABEL	PAMPLONA - CI. ADMINISTRACIÓN MARÍA ANA SANZ
000,0000	5,6473	ARMENDARIZ LOPEZ MARIA	PAMPLONA - CI. ADMINISTRACIÓN MARÍA ANA SANZ
000,0000	4,8506	HERRERIAS GARCIA RAFAEL	TUDELA - CIP. ETI SAN JUAN DE TUDELA

ESPECIALIDAD: 590 - 111 ORGANIZACIÓN Y PROCESOS DE MANTENIMIENTO DE V

IDIOMA: CASTELLANO

000,0000	6,2794	SANZOL MARCO CARLOS	PAMPLONA - CIP. DONAPEA
000,0000	5,8836	GARCIA RANZ IÑIGO	PAMPLONA - CIP. DONAPEA

ESPECIALIDAD: 590 - 112 ORGANIZACIÓN Y PROYECTOS DE FABRICACIÓN MECÁN

IDIOMA: CASTELLANO

085,8773		ELVIRA SAEZ MARTA ELVIRA	PAMPLONA - CIP. VIRGEN DEL CAMINO
074,4664		ESCRIBANO ELIA JOSE IGNACIO	PAMPLONA - CIP. VIRGEN DEL CAMINO
038,6162		MIRAVETE PERIS JESUS ANTONIO	TUDELA - CIP. ETI CENTRAL DE TUDELA
000,0000	6,1289	RODRIGUEZ YERRO INAXIO	LUMBIER - CIP. FP. LUMBIER

ESPECIALIDAD: 590 - 113 ORGANIZACIÓN Y PROYECTOS DE SISTEMAS ENERGÉTIC

IDIOMA: CASTELLANO

000,0000	5,9851	TERRERO HERRAN ESTEBAN	IMARCOAIN - CIS. ENERGIAS RENOVABLES
----------	--------	------------------------	--------------------------------------

ESPECIALIDAD: 590 - 115 PROCESOS DE PRODUCCIÓN AGRARIA

IDIOMA: CASTELLANO

000,0000	7,2327	AGUIRRE PEREZ XABIER	PERALTA - IES. RIBERA DEL ARGA
000,0000	6,0175	AGUILERA FERNANDEZ CRISTINA	PAMPLONA - CI. AGROFORESTAL
IDIOMA: EUSKERA			
000,0000	6,5773	ABANZABALEGI BASKARAN UNAI	PAMPLONA - CI. AGROFORESTAL
ESPECIALIDAD: 590 - 117 PROCESOS DIAGNÓSTICOS CLÍNICOS Y PROD. ORTOPRO			
IDIOMA: CASTELLANO			
000,0000	7,5354	IBARGUCHI MENDIA MARIA DE LOS A	PAMPLONA - CI. ESCUELA SANITARIA TECNICA PROFESIONAL
000,0000	6,4526	MARTÍNEZ CONDE MARTA MARÍA	PAMPLONA - CI. ESCUELA SANITARIA TECNICA PROFESIONAL
ESPECIALIDAD: 590 - 118 PROCESOS SANITARIOS			
IDIOMA: CASTELLANO			
000,0000	7,4504	HERMOSILLA AZANZA MARIA	PAMPLONA - CI. ESCUELA SANITARIA TECNICA PROFESIONAL
000,0000	7,3195	DIEZ DIEZ CRISTINA	PAMPLONA - CI. ESCUELA SANITARIA TECNICA PROFESIONAL
000,0000	5,2630	ROMERO GARCIA REMEDIOS	ESTELLA - CIP. DE ESTELLA
ESPECIALIDAD: 590 - 124 SISTEMAS ELECTRÓNICOS			
IDIOMA: CASTELLANO			
128,5360		ARTEAGA MARTIN MIRIAN	PAMPLONA - CIP. DONAPEA
000,0000	7,1242	UGARTE ALBIZU RAMON JESUS	PAMPLONA - CIP. DONAPEA
000,0000	6,8390	SABATER LOPEZ SANTIAGO	TUDELA - CIP. ETI CENTRAL DE TUDELA
ESPECIALIDAD: 590 - 125 SISTEMAS ELECTROTÉCNICOS Y AUTOMÁTICOS			
IDIOMA: CASTELLANO			
069,1666		FRANCO ALVAREZ GONZALO JAVIER	TUDELA - CIP. ETI CENTRAL DE TUDELA
026,1132		AINZUA CEMBORAIN JOSE IGNACIO	TAFALLA - CIP. DE TAFALLA
000,0000	6,9835	AGUIRRE URZAIZ NATALIA	PAMPLONA - CI. SAN JUAN/DONIBANE
000,0000	6,6257	IÑIGO REGAIRA AITOR	PAMPLONA - CI. SAN JUAN/DONIBANE
ESPECIALIDAD: 590 - 204 FABRICACIÓN E INSTALACIÓN DE CARPINTERÍA Y MUE			
IDIOMA: CASTELLANO			
000,0000		AZCONA MARTINEZ FRANCISCO JAVI	PAMPLONA - CI. SAN JUAN/DONIBANE
ESPECIALIDAD: 590 - 205 INSTALACIÓN Y MANTENIMIENTO DE EQUIPOS TÉRMIC			
IDIOMA: CASTELLANO			
040,4620		ELBOUYAFROURI CIRAUQUI ITHRI YA	PAMPLONA - CIP. VIRGEN DEL CAMINO
000,0000	7,2002	ZAPATA SANTOS JUAN CARLOS	HUARTE - CIP DE HUARTE
000,0000	6,9708	MARCOS GARCIA JUAN DIEGO	PAMPLONA - CIP. VIRGEN DEL CAMINO
000,0000	5,2502	RAZQUIN MANGADO ALEJANDRO	IMARCOAIN - CIS. ENERGIAS RENOVABLES
ESPECIALIDAD: 590 - 206 INSTALACIONES ELECTROTÉCNICAS			
IDIOMA: CASTELLANO			
073,2506		EGAÑA GORRAIZ JOSE JAVIER	PAMPLONA - CIP. VIRGEN DEL CAMINO
000,0000	6,9643	ZARDOYA GOMEZ FRANCISCO JAVIER	TUDELA - CIP. ETI CENTRAL DE TUDELA
000,0000	6,6975	JIMENEZ SANTACRUZ ANDREA	TUDELA - CIP. ETI CENTRAL DE TUDELA
000,0000	6,3827	ARDANAZ ZUZA JAVIER	PAMPLONA - CI. SAN JUAN/DONIBANE
000,0000	5,6464	MORENO IGOA MIGUEL JAVIER	ALSASUA - CIP. FP. SAKANA LH
000,0000	5,4777	ECHEVERRIA RIPA SANDRA	ESTELLA - CIP. DE ESTELLA

000,0000	4,8817	ESPARZA GARRIDO JUAN ANTONIO	PERALTA - IES. RIBERA DEL ARGA
000,0000	4,6986	ROBREDO FRANCIA FELIX	ESTELLA - CIP. DE ESTELLA
000,0000	4,4207	HERVAS CUADRA CANDELARIO	TUDELA - CIP. ETI CENTRAL DE TUDELA

ESPECIALIDAD: 590 - 214 OPERACIONES Y EQUIPOS DE ELABORACIÓN DE PRODUCCIÓN  
IDIOMA: CASTELLANO

000,0000	8,0316	GARCIA DIEZ AINTZANE	PAMPLONA - CI. AGROFORESTAL
000,0000	7,3721	BOBADILLA ARANDIA SUSANA MERC	SAN ADRIAN - IES. EGA

ESPECIALIDAD: 590 - 216 OPERACIONES Y EQUIPOS DE PRODUCCIÓN AGRARIA  
IDIOMA: CASTELLANO

000,0000	8,7783	GONZALEZ TEJEDOR IÑAKI	PAMPLONA - CI. AGROFORESTAL
000,0000	7,4733	ECHEVERRIA OBANOS ANDRES	PERALTA - IES. RIBERA DEL ARGA

IDIOMA: EUSKERA

000,0000	7,2073	ARAMBARRI MARTINEZ AINHOA	PAMPLONA - CI. AGROFORESTAL
000,0000	6,5687	IZARRA NAVARRO ASIER	PAMPLONA - CI. AGROFORESTAL
000,0000	6,2801	SARRATEA ETCHEVERRY ESTIBALIZ	PAMPLONA - CI. AGROFORESTAL

ESPECIALIDAD: 590 - 219 PROCEDIMIENTOS DE DIAGNÓSTICO CLÍNICO Y ORTOPEDIA  
IDIOMA: CASTELLANO

000,0000	7,7579	GONZALEZ GLARIA OLATZ	PAMPLONA - CI. ESCUELA SANITARIA TECNICA PROFESIONAL
000,0000	7,2723	ANDUEZA LIZARRAGA AITOR	PAMPLONA - CI. ESCUELA SANITARIA TECNICA PROFESIONAL
000,0000	7,0273	ETAYO ROS ÁFRICA	PAMPLONA - CI. ESCUELA SANITARIA TECNICA PROFESIONAL
000,0000	6,9340	LEÓN OSTA DANIEL	PAMPLONA - CI. ESCUELA SANITARIA TECNICA PROFESIONAL
000,0000	6,7738	VALERIO CAMPO JOSUNE	PAMPLONA - CI. ESCUELA SANITARIA TECNICA PROFESIONAL
000,0000	5,9935	MEDEL RIOJA SARA	PAMPLONA - CI. ESCUELA SANITARIA TECNICA PROFESIONAL
000,0000	5,5982	TIRAPU FERNANDEZ DE LA CUESTA N	PAMPLONA - CI. ESCUELA SANITARIA TECNICA PROFESIONAL

ESPECIALIDAD: 590 - 220 PROCEDIMIENTOS SANITARIOS Y ASISTENCIALES  
IDIOMA: CASTELLANO

000,0000	8,0165	CARNERO GONZALEZ ELENA MARIA	PAMPLONA - CI. ESCUELA SANITARIA TECNICA PROFESIONAL
000,0000	7,9292	ERDOZAIN LARRAÑAGA MIGUEL	PAMPLONA - CI. ESCUELA SANITARIA TECNICA PROFESIONAL
000,0000	7,8697	GONZALEZ ZUAZU ANA	TUDELA - CIP. ETI CENTRAL DE TUDELA
000,0000	7,5908	CLAVEL GOMEZ MARLEN	ESTELLA - CIP. DE ESTELLA
000,0000	7,4405	VERDOY BERASTEGUI GLORIA	TUDELA - CIP. ETI CENTRAL DE TUDELA
000,0000	7,3808	BERNASCONI SEBASTIAN	PAMPLONA - CI. ESCUELA SANITARIA TECNICA PROFESIONAL
000,0000	7,1940	LARREA VELILLA LAURA	PAMPLONA - CI. ESCUELA SANITARIA TECNICA PROFESIONAL
000,0000	7,1039	CARVAJAL RUZ MONICA	PAMPLONA - CI. ESCUELA SANITARIA TECNICA PROFESIONAL
000,0000	7,0957	SANTAMARIA SANCHEZ IRAMA	ESTELLA - CIP. DE ESTELLA
000,0000	7,0241	ARRAIZA ORDOKI AINARA	PAMPLONA - CI. ESCUELA SANITARIA TECNICA PROFESIONAL
000,0000	6,9146	GOMEZ PEREZ MARIA DEL CARMEN	TUDELA - CIP. ETI CENTRAL DE TUDELA
000,0000	6,8624	VIDONDO ARTIEDA LEYRE	HUARTE - CIP DE HUARTE
000,0000	6,8134	MAYA ZUMETA NAIARA	SAN ADRIAN - IES. EGA
000,0000	6,5846	PEREZ SOLA MARIA	HUARTE - CIP DE HUARTE
000,0000	6,5619	GARCIA MARTINEZ BLANCA	ESTELLA - CIP. DE ESTELLA
000,0000	6,5296	RUIZ ANSO CLARA MARIA	TUDELA - CIP. ETI CENTRAL DE TUDELA
000,0000	6,4300	PETRIRENA INSAUSTI ANE	ESTELLA - CIP. DE ESTELLA

## ESPECIALIDAD: 590 - 221 PROCESOS COMERCIALES

### IDIOMA: CASTELLANO

000,0000	5,8257	ACEREDA PASCUAL LETICIA	TUDELA - CIP. ETI SAN JUAN DE TUDELA
000,0000		RONCAL CIRIACO RAQUEL	PAMPLONA - CI. ADMINISTRACIÓN MARÍA ANA SANZ

## ESPECIALIDAD: 590 - 222 PROCESOS DE GESTIÓN ADMINISTRATIVA

### IDIOMA: CASTELLANO

036,1330		LAHIDALGA FERNANDEZ MARIA IDOY	PAMPLONA - IES. MENDILLORRI
000,0000	6,9379	LEZERTUA MONREAL MIKEL	ESTELLA - CIP. DE ESTELLA
000,0000	6,8341	COLAS ELIZALDE MIKEL	PAMPLONA - CI. ADMINISTRACIÓN MARÍA ANA SANZ
000,0000	6,2333	HERNÁNDEZ USOZ ITZIAR	TUDELA - CIP. ETI SAN JUAN DE TUDELA
000,0000	5,5732	LARRARTE GIL MIKEL	PAMPLONA - CIP. DONAPEA
000,0000	5,0966	MATEO NAVARRO BLANCA	TUDELA - CIP. ETI SAN JUAN DE TUDELA
000,0000		MARTINEZ PEREZ MARIA DEL CARME	PERALTA - IES. RIBERA DEL ARGA

### IDIOMA: EUSKERA

000,0000	8,3010	DE GOÑI ARBIZU CELIA	PAMPLONA - CIP. DONAPEA
000,0000	8,0707	PERURENA AZCARRAGA JAIONE	ELIZONDO - CIP. ELIZONDO LANBIDE ESKOLA IIP
000,0000	6,2803	ORTIZ GARCIA GARAZI	PAMPLONA - CIP. DONAPEA
000,0000	6,1831	RAZQUIN LOPEZ DE URALDE ITZIAR	PAMPLONA - CIP. DONAPEA

## ESPECIALIDAD: 590 - 225 SERVICIOS A LA COMUNIDAD

### IDIOMA: CASTELLANO

036,2240		ECHEVERRIA ARISTU SILVIA	PAMPLONA - IES. JULIO CARO BAROJA
000,0000	5,9765	CARMONA ROJAS MANUEL	PAMPLONA - CI. ESCUELA DE EDUCADORAS Y EDUCADORES -
000,0000	5,4597	DIAZ MUÑOZ MARIA ELENA	PAMPLONA - CI. ESCUELA DE EDUCADORAS Y EDUCADORES -
000,0000	5,0075	ROJAS ALCAIDE FERNANDO	TUDELA - CIP. ETI CENTRAL DE TUDELA

### IDIOMA: EUSKERA

000,0000	7,0111	ARRATIBEL ELICEGUI OHIANA	ALSASUA - CIP. FP. SAKANA LH
000,0000	6,9824	ZALBA MARTINEZ IÑAKI	PAMPLONA - CI. ESCUELA DE EDUCADORAS Y EDUCADORES -
000,0000	6,6701	MODREGO LOPEZ SARA	ALSASUA - CIP. FP. SAKANA LH
000,0000	6,6577	ASTITZ LARUNBE IRUÑE	ELIZONDO - CIP. ELIZONDO LANBIDE ESKOLA IIP
000,0000	6,3015	PERALES HURTADO PATRICIA	PAMPLONA - CI. ESCUELA DE EDUCADORAS Y EDUCADORES -

### IDIOMA: INGLÉS PLURILINGÜE

035,5372		LOPEZ SOLA MARTA	TUDELA - CIP. ETI CENTRAL DE TUDELA
----------	--	------------------	-------------------------------------

## ESPECIALIDAD: 590 - 227 SISTEMAS Y APLICACIONES INFORMÁTICAS

### IDIOMA: CASTELLANO

048,8164		CASTILLO SAGASTA SILVIA	PAMPLONA - CI. ADMINISTRACIÓN MARÍA ANA SANZ
037,4170		OLIVA GOMEZ JOAQUIN FERNANDO	PAMPLONA - CI. ADMINISTRACIÓN MARÍA ANA SANZ
036,3656		OCON PEREZ DE ALBENIZ ANA BELEN	ESTELLA - CIP. DE ESTELLA

## ESPECIALIDAD: 590 - 231 EQUIPOS ELECTRÓNICOS

### IDIOMA: CASTELLANO

071,3664		NAJERA LORENZO MIKEL	PAMPLONA - CIP. DONAPEA
063,9332		MARTINEZ YANGUAS ALFONSO CARL	PAMPLONA - CIP. DONAPEA
042,1766		PURROY NIEVAS ARTURO	TUDELA - CIP. ETI CENTRAL DE TUDELA

000,0000	7,7595	ARRIAZU CHUECA DIEGO	TUDELA - CIP. ETI CENTRAL DE TUDELA
000,0000	7,3409	FRANCES SARRIO RAFAEL	PAMPLONA - CIP. DONAPEA
000,0000	6,2878	SEGUROLA NOGUERA ABEL	PAMPLONA - CIP. DONAPEA

ESPECIALIDAD: 590 - 811 ÁMBITO DE COMUNICACIÓN: INGLÉS

IDIOMA: CASTELLANO

066,9368		BELLA FONTANA SUSANA	PAMPLONA - IESNAPA. FELIX URABAYEN
----------	--	----------------------	------------------------------------

ESPECIALIDAD: 592 - 001 ALEMÁN

IDIOMA: CASTELLANO

055,8748		PERALTA MARTIN GABRIELE	PAMPLONA - ESCUELA OFICIAL DE IDIOMAS
037,7996		KRAFT JAN	TUDELA - ESCUELA OFICIAL DE IDIOMAS

ESPECIALIDAD: 592 - 007 EUSKERA

IDIOMA: EUSKERA

000,0000	7,8053	BADIOLA ARTOLA IRATI	PAMPLONA - ESCUELA OFICIAL DE IDIOMAS
----------	--------	----------------------	---------------------------------------

ESPECIALIDAD: 592 - 011 INGLÉS

IDIOMA: CASTELLANO

048,4170		VERA ALCALA NOELIA	PAMPLONA - ESCUELA OFICIAL DE IDIOMAS A DISTANCIA
000,0000	7,8749	PAWLOWSKA JOANNA	PAMPLONA - ESCUELA OFICIAL DE IDIOMAS
000,0000	7,7081	IBAÑEZ OSES JOSE	PAMPLONA - ESCUELA OFICIAL DE IDIOMAS
000,0000	7,3454	KOZINSKI RADOMSKA ADAM GUSTA	PAMPLONA - ESCUELA OFICIAL DE IDIOMAS
000,0000	7,1712	MARTINEZ GRANDEZ MARTA	TUDELA - ESCUELA OFICIAL DE IDIOMAS

ESPECIALIDAD: 593 - 101 CONTRABAJO (JAZZ)

IDIOMA: CASTELLANO

050,2332		SAN MIGUEL ALVAREZ DANIEL IBAN	PAMPLONA - CONSERVATORIO SUPERIOR DE MÚSICA
----------	--	--------------------------------	---

ESPECIALIDAD: 598 - 001 COCINA Y PASTELERÍA

IDIOMA: CASTELLANO

000,0000	7,9024	GOÑI ZABALLA MARCOS	LUMBIER - CIP. FP. LUMBIER
000,0000	6,9088	MARTINEZ CORRALES DIEGO LUIS	BURLADA - CI BURLADA FP
000,0000	6,2125	ARKOTXA ZABALA ITXASO	BURLADA - CI BURLADA FP
000,0000	4,2578	LLORENTE BEADE GUILLERMO	BURLADA - CI BURLADA FP

ESPECIALIDAD: 598 - 002 ESTÉTICA

IDIOMA: CASTELLANO

000,0000	6,9701	CALVO SERRANO CRISTINA	BURLADA - CI BURLADA FP
000,0000	6,1703	GOMARA VALLS MARTA ANA	BURLADA - CI BURLADA FP
000,0000	5,7508	IBAÑEZ AYARRA NAIARA	BURLADA - CI BURLADA FP

ESPECIALIDAD: 598 - 004 MANTENIMIENTO DE VEHÍCULOS

IDIOMA: CASTELLANO

041,9332		LOPEZ CLEMENTE IVAN	HUARTE - CIP DE HUARTE
034,5838		AQUERRETA APESTEGUIA EDUARDO	PAMPLONA - CIP. VIRGEN DEL CAMINO
028,8492		EGIDO VICTORIA SOFIA	PAMPLONA - CIP. VIRGEN DEL CAMINO
000,0000	5,9191	ISABAL LEGASA SERGIO	PAMPLONA - CIP. DONAPEA

000,0000	5,0659	ELIZALDE OCHOTORENA DANIEL	HUARTE - CIP DE HUARTE
----------	--------	----------------------------	------------------------

ESPECIALIDAD: 598 - 005 MECANIZADO Y MANTENIMIENTO DE MÁQUINAS

IDIOMA: CASTELLANO

172,4414		CUESTA MIQUELEIZ FRANCISCO JAVI	PAMPLONA - CIP. VIRGEN DEL CAMINO
133,4564		HUARTE RODRIGUEZ DANIEL	PAMPLONA - CIP. VIRGEN DEL CAMINO
073,2660		GASTON OCHOA JAVIER	TAFALLA - CIP. DE TAFALLA
065,9662		SENOSIAIN FERNANDEZ JAVIER	PAMPLONA - CIP. VIRGEN DEL CAMINO
064,4094		ESQUIROZ CABODEVILLA PABLO	PAMPLONA - CIP. VIRGEN DEL CAMINO
026,2830		RODRIGO MOLER IOSU	IMARCOAIN - CIS. ENERGIAS RENOVABLES
000,0000	7,2028	ARTEAGA MONTON JAVIER	ESTELLA - CIP. DE ESTELLA
000,0000	6,8238	ETXEGIA APEZETXEA XABAT	LUMBIER - CIP. FP. LUMBIER
000,0000	6,6331	FRANCISCOENEA BULDAIN ARITZ	HUARTE - CIP DE HUARTE
000,0000	6,5686	RUIZ CIVICO DANIEL	SAN ADRIAN - IES. EGA
000,0000	6,0620	DEL VAL PARDO JESUS	PERALTA - IES. RIBERA DEL ARGA
000,0000	5,9997	BUSTINGORRI URTASUN ANGEL	LUMBIER - CIP. FP. LUMBIER
000,0000	5,4746	RUIZ ARELLANO IÑAKI JOSEBA	LUMBIER - CIP. FP. LUMBIER
000,0000	4,9977	CIA PINO ASIER	LUMBIER - CIP. FP. LUMBIER

IDIOMA: EUSKERA

035,6172		ETXEBESTE ZAYAS PELLO	ELIZONDO - CIP. ELIZONDO LANBIDE ESKOLA IIP
032,0838		URROZ TELLETXEA ION	BERA/ VERA DE BISASOA - IES. TOKI ONA
029,7838		ARANIBAR ALMANDOZ IOSEBA ANTT	ELIZONDO - CIP. ELIZONDO LANBIDE ESKOLA IIP
000,0000	6,5048	BERASATEGUI MORA KEPA	BERA/ VERA DE BISASOA - IES. TOKI ONA

ESPECIALIDAD: 598 - 007 PELUQUERÍA

IDIOMA: CASTELLANO

000,0000	7,8214	TABERNERO APILANEZ ELENA	BURLADA - CI BURLADA FP
000,0000	7,1389	CARRACEDO ESTEBAN MARIA BALBI	BURLADA - CI BURLADA FP
000,0000	7,0062	DOÑA RODRIGUEZ CELIA	BURLADA - CI BURLADA FP
000,0000	6,2213	RODRÍGUEZ LÓPEZ EVA	TUDELA - CIP. ETI SAN JUAN DE TUDELA
000,0000	4,9564	ECHAVARRI ERDOZAIN VANESSA	TAFALLA - CIP. DE TAFALLA

ESPECIALIDAD: 598 - 009 SERVICIOS DE RESTAURACIÓN

IDIOMA: CASTELLANO

000,0000	7,2453	HUARTE GOLDARACENA NEREA	BURLADA - CI BURLADA FP
000,0000	6,6445	ROMERO RAMOS RAFAEL	HUARTE - CIP DE HUARTE
000,0000	6,3120	HERNANDEZ RUIZ DE LARRINAGA EL	BURLADA - CI BURLADA FP

ESPECIALIDAD: 598 - 010 SOLDADURA

IDIOMA: CASTELLANO

174,4348		DE PABLO GORRIZ BERTA	HUARTE - CIP DE HUARTE
000,0000	6,7927	LA HABA GUERRERO IVAN	PAMPLONA - CIP. VIRGEN DEL CAMINO
000,0000	6,2847	IRIARTE UNCITI MIKEL	PAMPLONA - CIP. VIRGEN DEL CAMINO
000,0000	5,5487	ECHARRI AMORIN ENEKO	PAMPLONA - CIP. VIRGEN DEL CAMINO

NOTA: ESTE CUADERNILLO ES UN RESUMEN DE ANPE DE LAS ADJUDICACIONES DEFINITIVAS DEL CONCURSO DE TRASLADOS. LA NORMATIVA LEGAL ES LA RECOGIDA EN LA RESOLUCIÓN 105/2026 Y SUS ANEXOS.